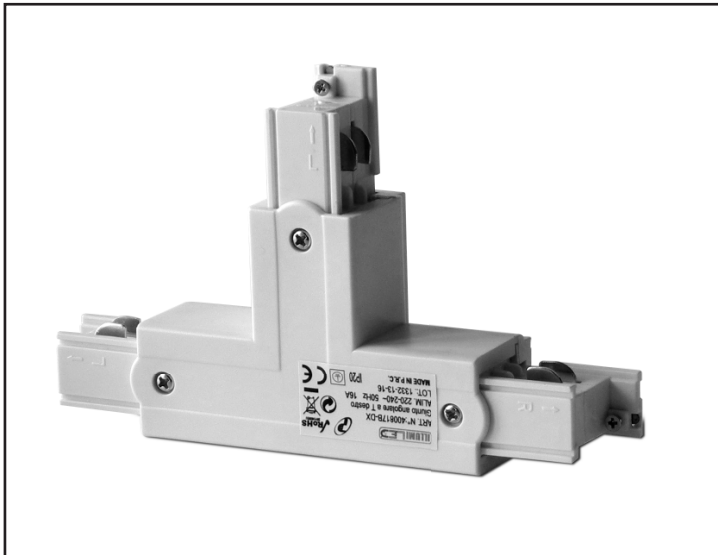


# Scheda Tecnica - Technical Sheet

# IOLANDA

## 400817B-DX



## Giunto a T destro per binario elettrificato

## Dati generali

### Product overview

Nome prodotto/Product name	IOLANDA
Codice prodotto/Product code	400817B-DX
Materiale/Housing material	Plastica-ottone
Colore/Colour	Bianco
Ambiente di utilizzo/Environment	Interno
Certificazione/Certifications	CE
Lumen/Lumen	--
Gradi Kelvin/Kelvin degrade (K)	--
Angolo/Beam angle	--
Consumo/Power	--
Tensione/Voltage	220-240V - 16A - 50/60Hz
Classe sicurezza/Isolation class	I Classe
Classe protezione/Protection degree	IP 20
Classe energetica/Energy label	--
Dimensioni articolo/Carton product	165x33x30 (mm)
Dimensioni scatola singolo/Gift box	in busta
Dimensioni cartone/Carton dimensions	40,0x27,0x24,0(cm)
Imballo/Packing	50

### Poliplast - Direzione e Uffici amministrativi

via Oliveto Scammacca 7/c - 95127 Catania | Tel.: +39 095 7357530 | [www.poliplastsrl.com](http://www.poliplastsrl.com) | [info@poliplastsrl.com](mailto:info@poliplastsrl.com)

# Scheda Tecnica - Technical Sheet

# IOLANDA

## 400817B-DX



## Packaging

Busta in plastica



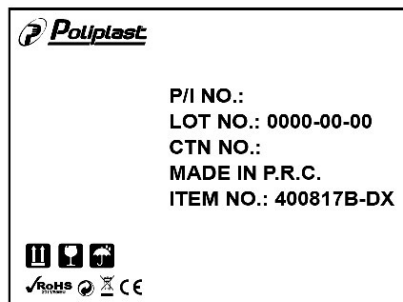
CONFEZIONE SINGOLA

## Export carton

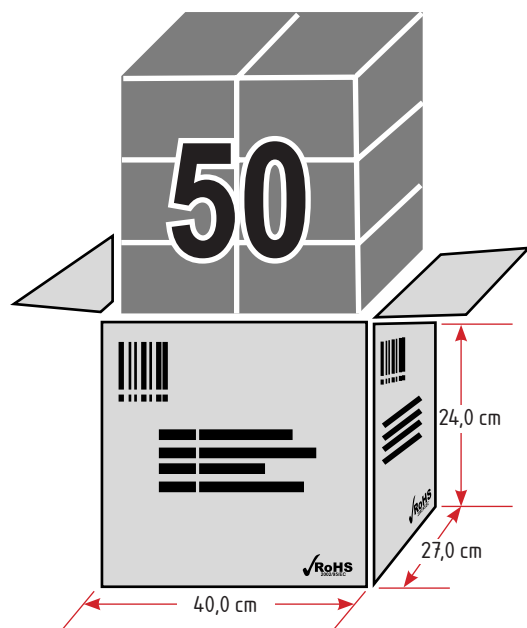
Bar code:  
Position 4 sides  
in the upper left



Lateral sides  
Shipping mark:



Central sides  
Shipping mark:



# Scheda Tecnica - Technical Sheet

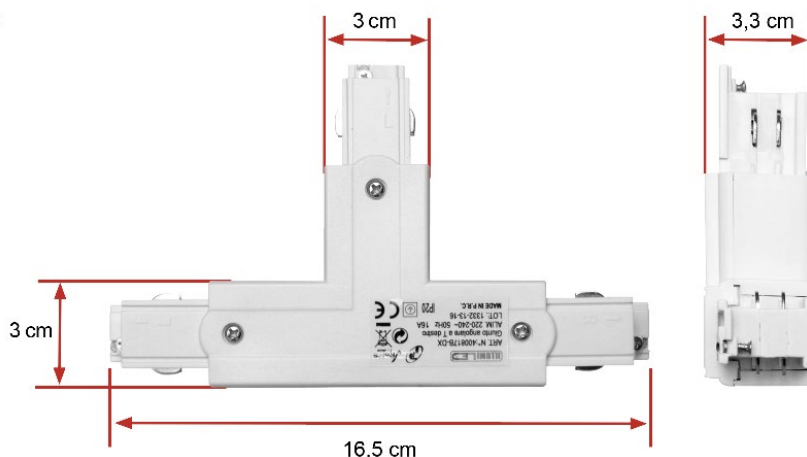
# IOLANDA

## 400817B-DX



## Dettagli Tecnici

### Dimensioni Dimensions



## Labels

### Targhetta specifiche tecniche Technical label



80x40 mm



40x20 mm

Codice: 400817B-DX  
Descrizione: Giunto angolare T Dx  
Grado di protezione: IP20  
Vtaggio: 220-240V~ 50/60Hz  
Ampere: 16A  
Materiale: Plastica  
Terminali: Ottone nichelato  
Lot.:

**Poliplast**  
8 053329 480178  
Made in P.R.C.  
www.poliplastari.com

Importato da:  
Poliplast srl Via O. Scammacca 7/C  
95127 Catania (CT)

**Poliplast**

ART. N°400817B-DX  
Giunto angolare a T destro  
Prim. 220-240V~  
50/60Hz 16A  
LOT. NO.  
Made in P.R.C.